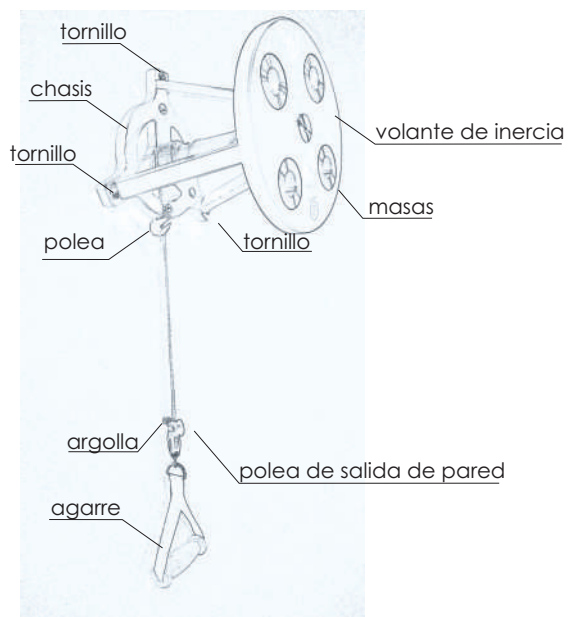


# RSP WALL GO. Componentes.



x1



x3



x1



8 mm Ø

x3

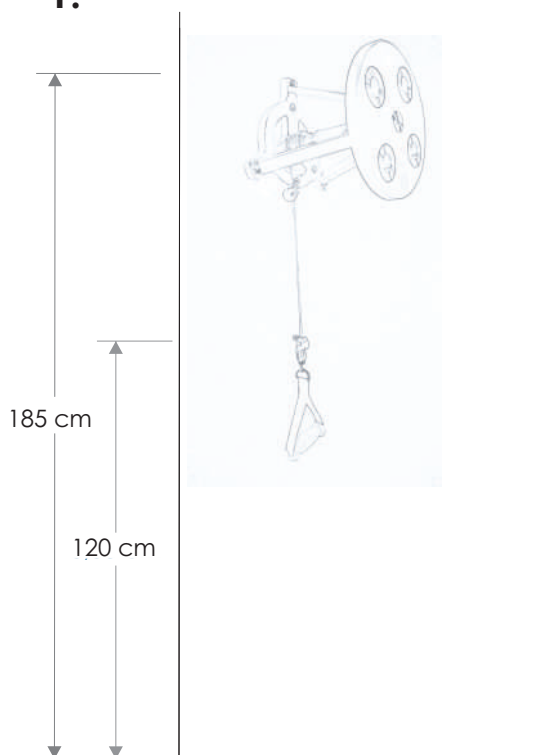


10 mm Ø

x1

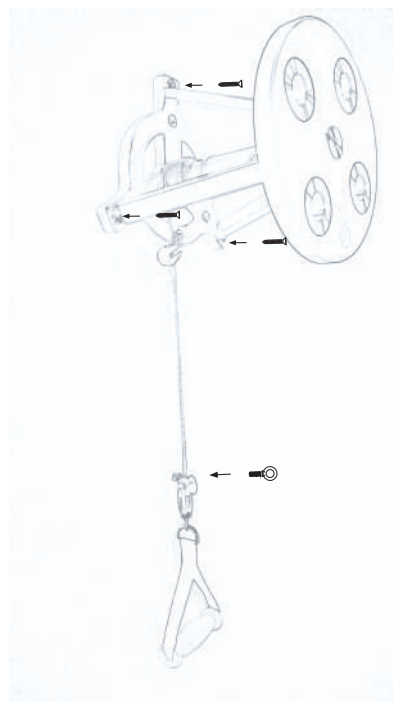
# RSP WALL GO. Instalación.

1.

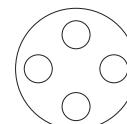


Colocar la parte de arriba de la máquina a una altura aproximada de 185 cm  
La polea de salida de pared se coloca a 120 cm del suelo.

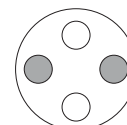
2.



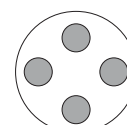
Colocación masas:



sin masas



2 masas



4 masas

Hacer tres agujeros en la pared a la altura indicada, introducir primero los tacos y atornillar los tornillos a la pared, a continuación hacer un agujero para la polea de salida de pared a la altura indicada, colocar el taco grande y el cáncamo.